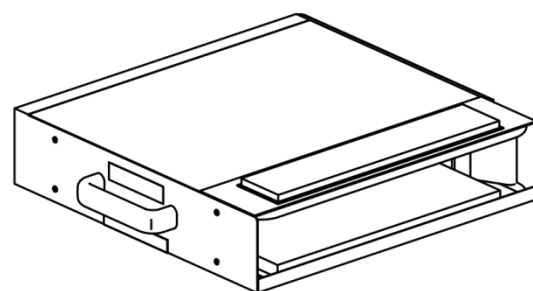
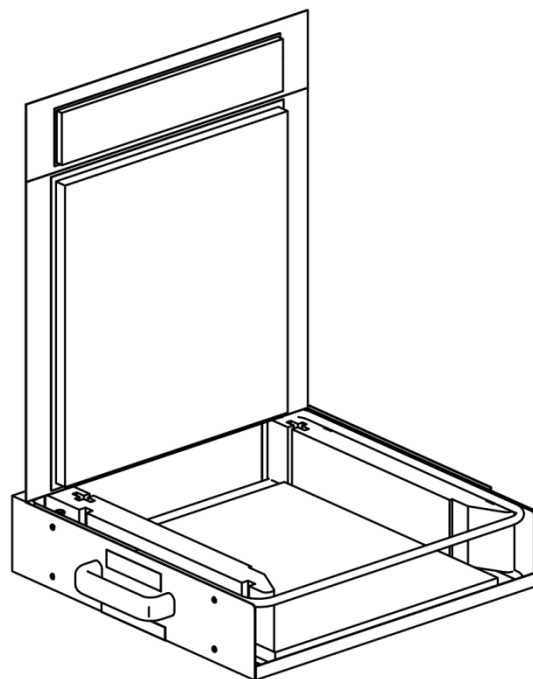
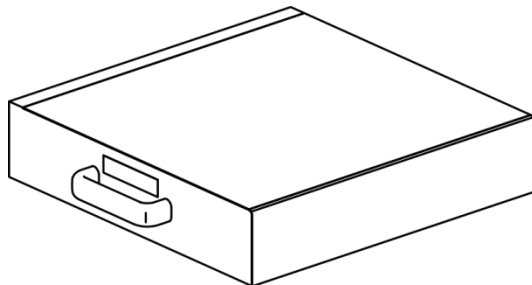


# L-Case



---

## owner's manual



Document reference: L-Case\_Manual\_EN\_3.1

Distribution date: June 25, 2018

©2018 L-ACOUSTICS®. All rights reserved. No part of this publication may be reproduced or transmitted in any form or by any means without the express written consent of the publisher.

## (EN)SAFETY INSTRUCTIONS

- 1. Read this manual**
- 2. Follow all SAFETY INSTRUCTIONS as well as DANGER and OBLIGATION warnings**
- 3. Never incorporate equipment or accessories not approved by L-ACOUSTICS®**
- 4. Work with qualified personnel for rigging the system**  
Installation should only be carried out by qualified personnel that are familiar with the rigging techniques and safety recommendations outlined in this manual.
- 5. Ensure personnel health and safety**  
During installation and set-up personnel must wear protective headgear and footwear at all times. Under no circumstances personnel is allowed to climb on a loudspeaker assembly.
- 6. Respect the Working Load Limit (WLL) of third party equipment**  
L-ACOUSTICS® is not responsible for any rigging equipment and accessories provided by third party manufacturers. Verify that the Working Load Limit (WLL) of the suspension points, chain hoists and all additional hardware rigging accessories is respected.
- 7. Respect the maximum configurations and the recommended safety level**  
For safety issue, respect the configurations outlined in this manual.
- 8. Take into account the wind effects on dynamic load**  
When an equipment is deployed in an open air environment, wind can produce dynamic stress to the rigging components and suspension points. If the wind force exceeds 6 bft (Beaufort scale), lower down and/or secure the equipment.

## SYMBOLS

The following symbols are used in this document:



### **DANGER**

This symbol indicates a potential risk of harm to an individual or damage to the product. It can also notify the user about instructions that must be strictly followed to ensure safe installation or operation of the product.



### **OBLIGATION**

This symbol notifies the user about instructions that must be strictly followed to ensure proper installation or operation of the product.



### **INFORMATION**

This symbol notifies the user about complementary information or optional instructions.



# WELCOME TO L-ACOUSTICS®

Thank you for choosing the L-ACOUSTICS® **L-CASE electronics protection case**.

This document contains essential information on using the product properly and safely. Carefully read this document in order to become familiar with these procedures.

**As part of a continuous evolution of techniques and standards, L-ACOUSTICS® reserves the right to change the specifications of its products and the content of its documents without prior notice.**

Please check the L-ACOUSTICS® web site on a regular basis to download the latest document and software updates: [www.l-acoustics.com](http://www.l-acoustics.com).

## CONTENTS

<b>1</b>	<b>SPECIFICATIONS</b>	<b>4</b>
1.1	Mechanical safety .....	4
1.2	Dimensions.....	4
	External dimensions .....	4
	Internal dimensions .....	5
<b>2</b>	<b>TECHNICAL DESCRIPTION</b>	<b>6</b>
2.1	Shock and vibration protection for 19 inch/2U electronics .....	6
2.2	Easy transport and safe storage.....	6
2.3	Easy stacking of multiple units .....	7
2.4	Convenient access to cables and user interface during operation.....	7
2.5	Fast and secure Flying .....	8
<b>3</b>	<b>INSTALLATION PROCEDURE</b>	<b>9</b>

## 1 SPECIFICATIONS

### 1.1 Mechanical safety

The L-CASE rigging system complies with 2006/42/EC: Machinery Directive. It has been designed following the guidelines of BGV-C1.

The L-CASE is designed to hold L-ACOUSTICS 2U amplified controllers, its safe use is **one LA-AMP**.

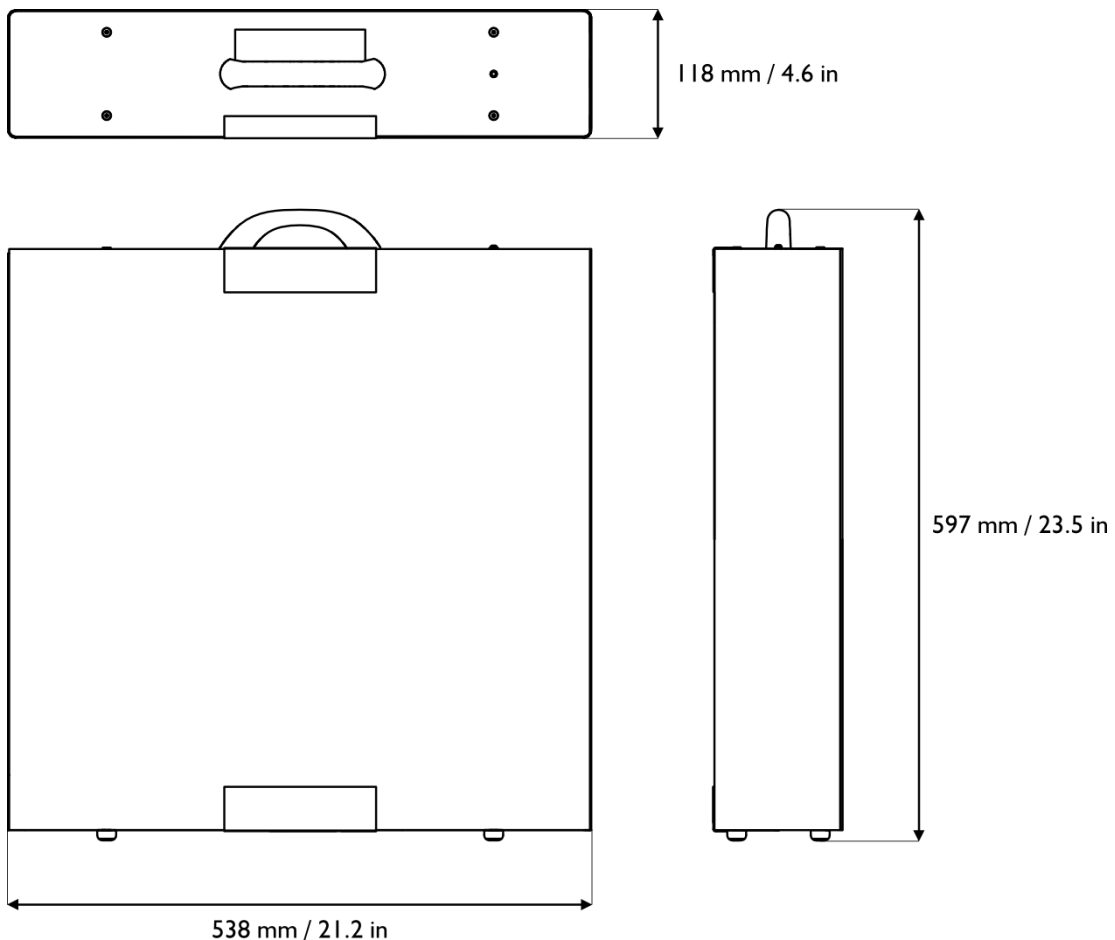
Its WLL is rated at 20 kg / 44.1 lb with a safety factor superior to 5:1 against the rupture.

<b>Weight</b>	<b>Empty</b>	3.6 kg / 7.9 lb
	<b>With LA4X</b>	14.9 kg / 32.8 lb
	<b>With LA4</b>	14.7 kg / 32.4 lb
	<b>With LA8</b>	15.8 kg / 34.8 lb
	<b>With LA12X</b>	18.1 kg / 39.9 lb

<b>Materials</b>	<b>Fabric</b>	Poly 1300 Cordura® coated with PVC
	<b>Shock and vibration protection</b>	Ultra-high density foam padding Steel tubes with anti-corrosion coating
	<b>Safety sling</b>	Stainless steel

### 1.2 Dimensions

#### External dimensions

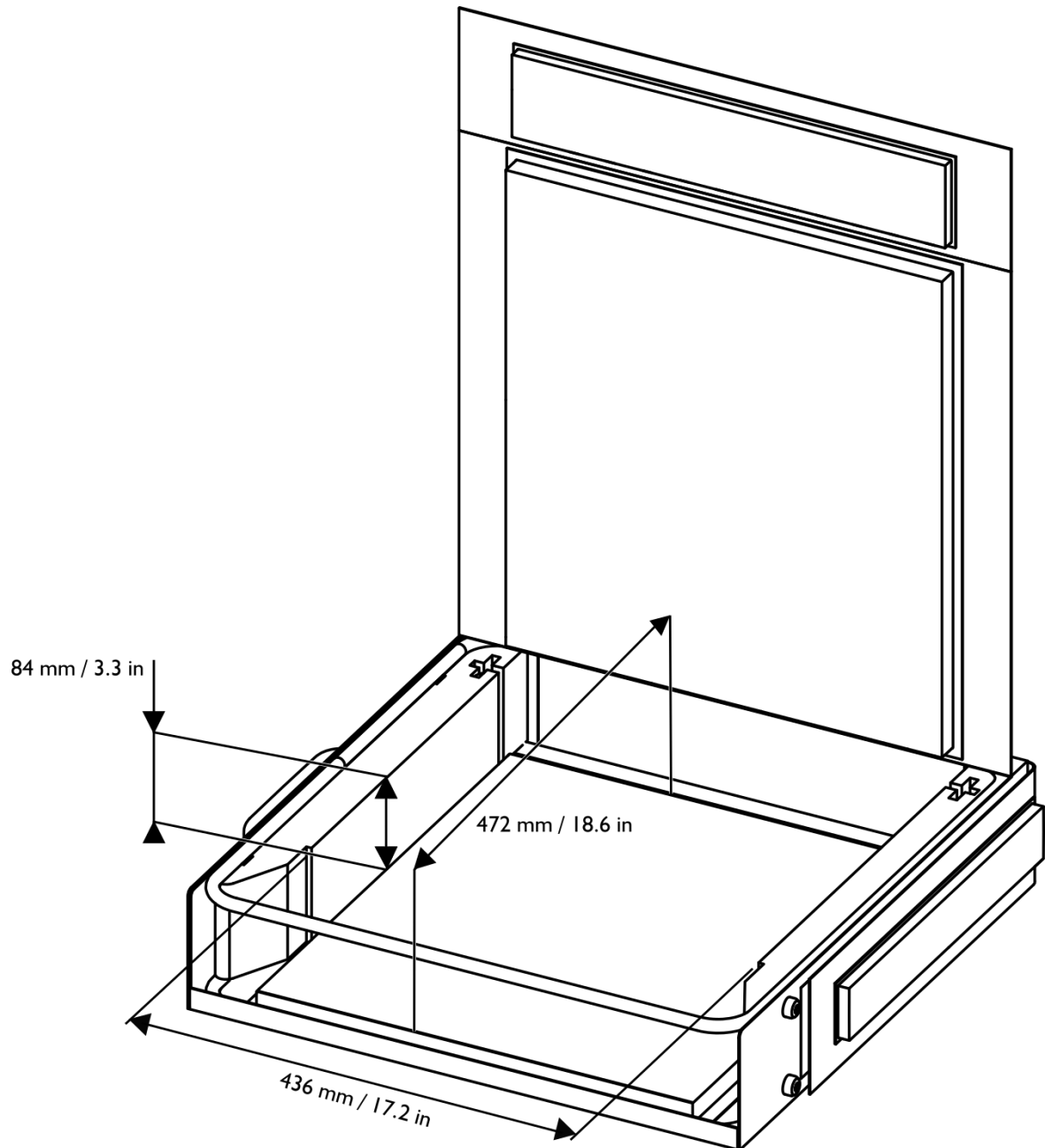


## Internal dimensions



### L-CASE rack units

Though the L-CASE is a 2U rack, it is not designed to store two 1U units.



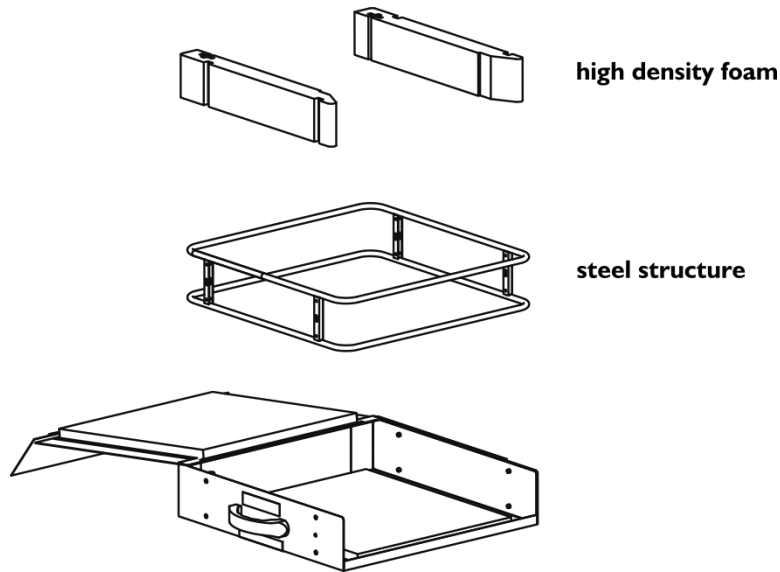
## 2 TECHNICAL DESCRIPTION

L-CASE is designed to offer a high level of protection to L-ACOUSTICS amplified controllers during their transport, storage and operation. It can be quickly deployed in flown configurations, or stacked together while maintaining access to the user interface, connectors and display of the amplified controller.

### 2.1 Shock and vibration protection for 19 inch/2U electronics

L-CASE protects electronics against shocks during transport and handling thanks to its metallic shell, a dual tubular structure assembled and reinforced with 4 soldered U profiles.

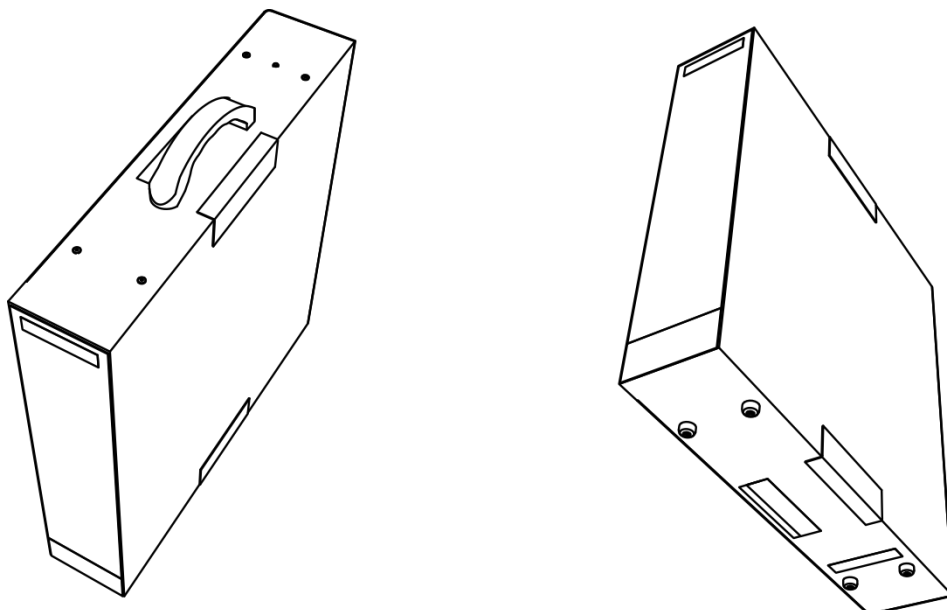
Protection against vibrations is ensured by two blocks of ultra-high density foam acting as internal side panels. Securely braced between the two shell tubes, they act as a "silent-block" absorber.



### 2.2 Easy transport and safe storage

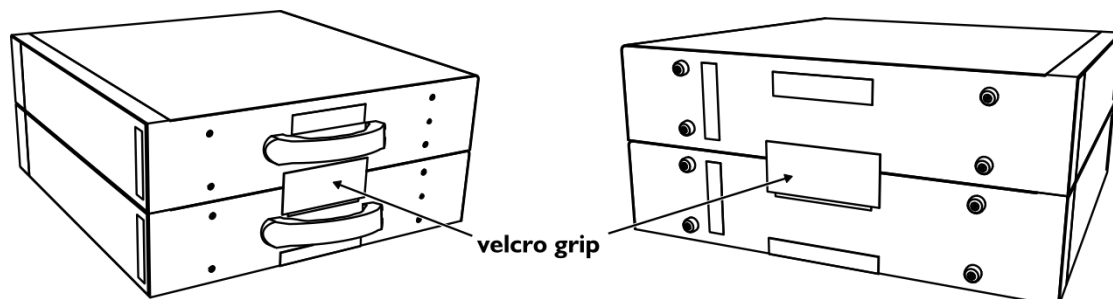
A sleek and ergonomic handle located on one side allows easy transport. The handle is designed not to be too protruding to avoid risks of being hooked to objects.

Opposite to the handle side, 4 riveted feet ensure protection against floor humidity when the rack is upright.



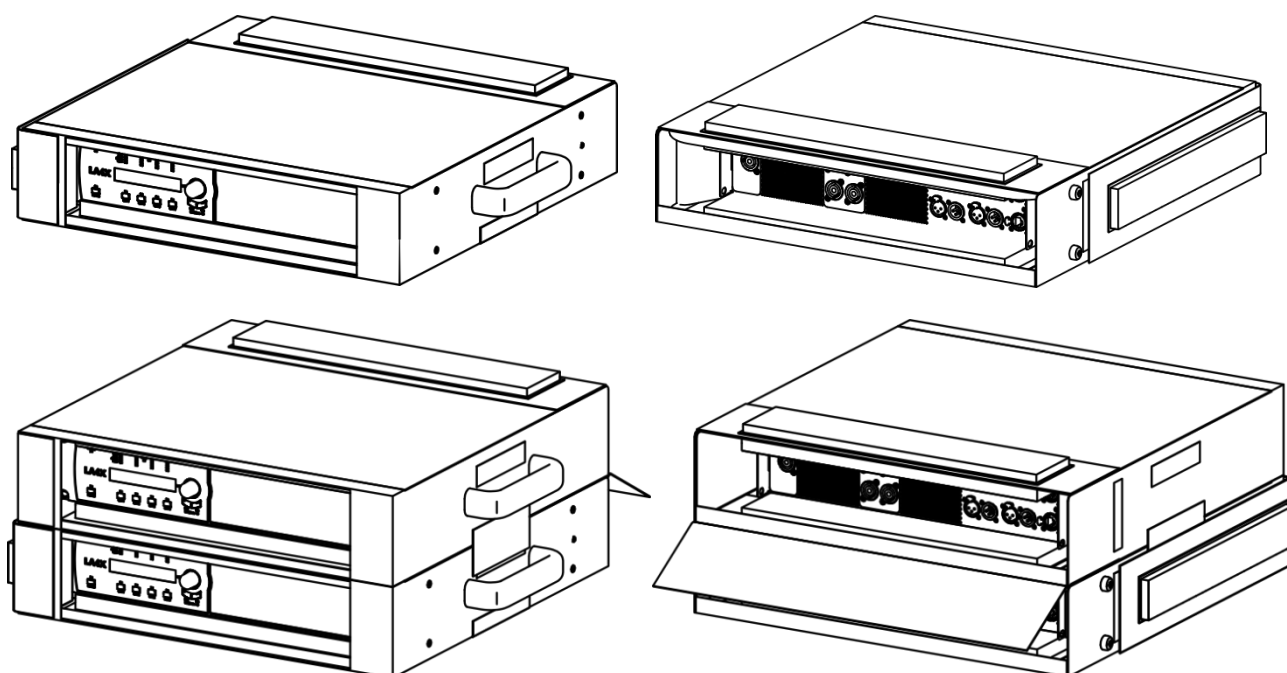
### 2.3 Easy stacking of multiple units

L-CASE can be conveniently stacked on top of each other. Each L-CASE features front and rear velcro grips which can be folded and assembled onto the unit.



### 2.4 Convenient access to cables and user interface during operation

Both L-CASE front and rear tabs can be flipped over to allow access to the electronics user interface and cables during operation, even when several L-CASE units are stacked together.



## 2.5 Fast and secure Flying

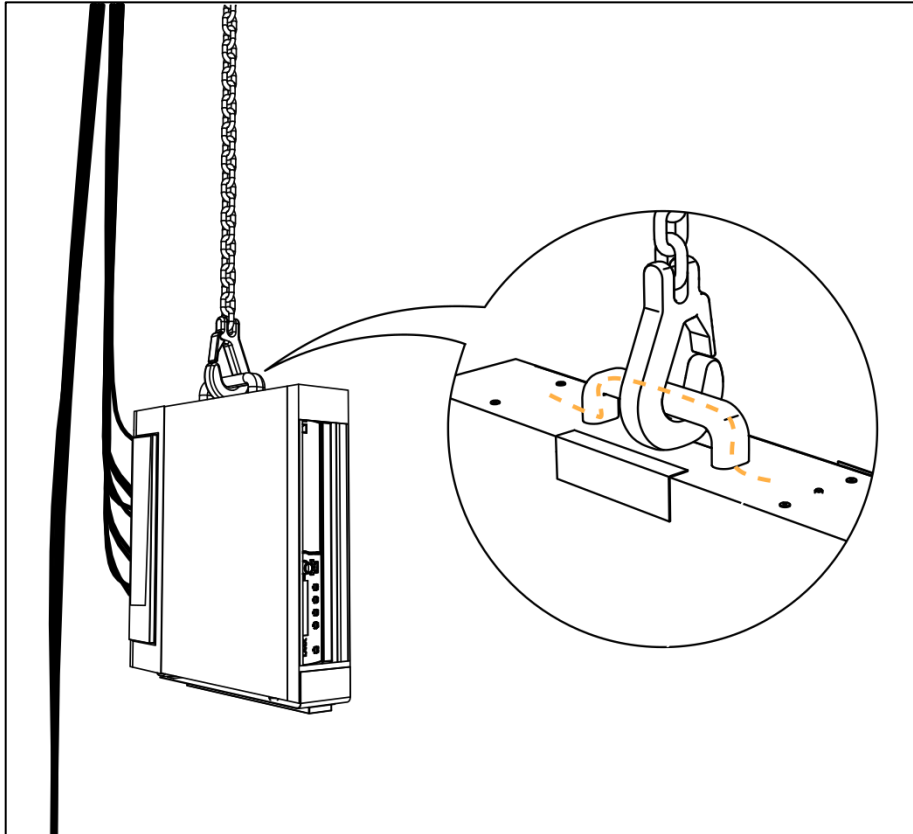
L-CASE can be quickly flown with the handle.

A safety sling passing through the handle and connected to the chassis ensures maximum safety.



### Secondary safety

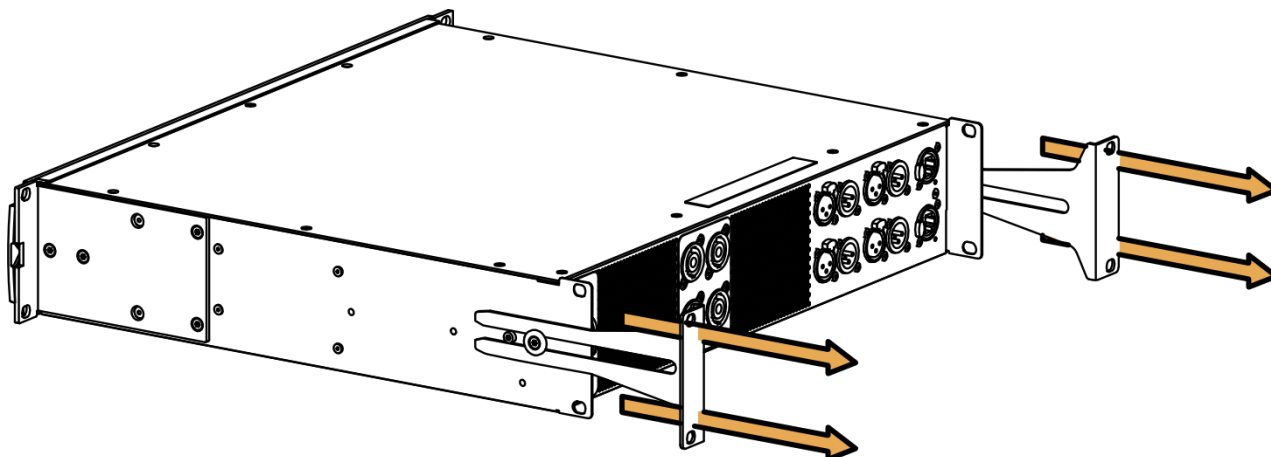
Attach a steel rope to the steel structure to bypass the motor.



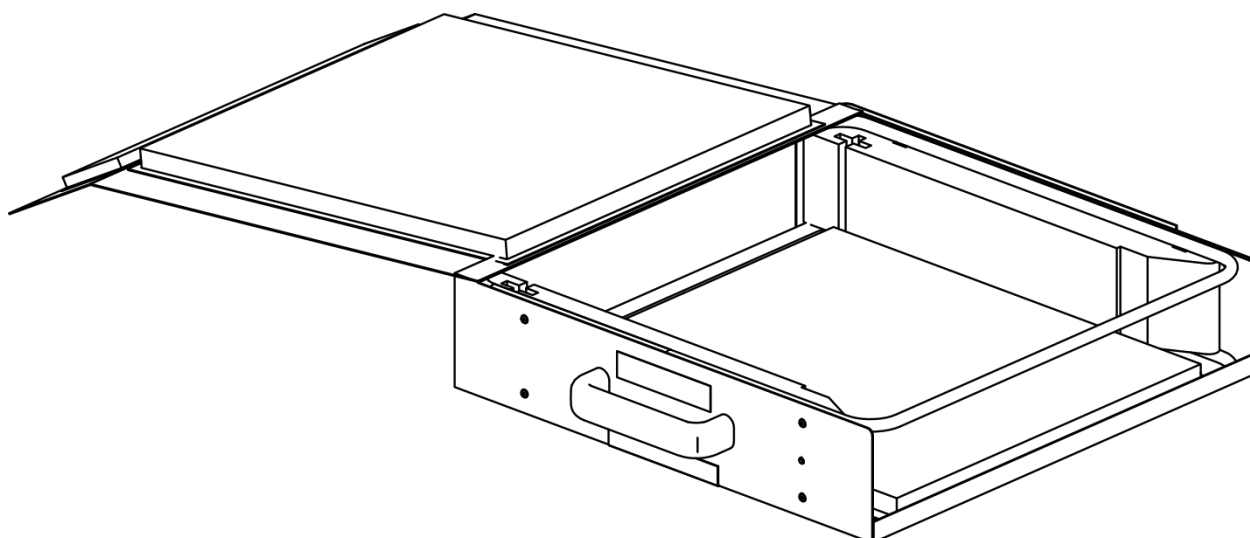


### 3 INSTALLATION PROCEDURE

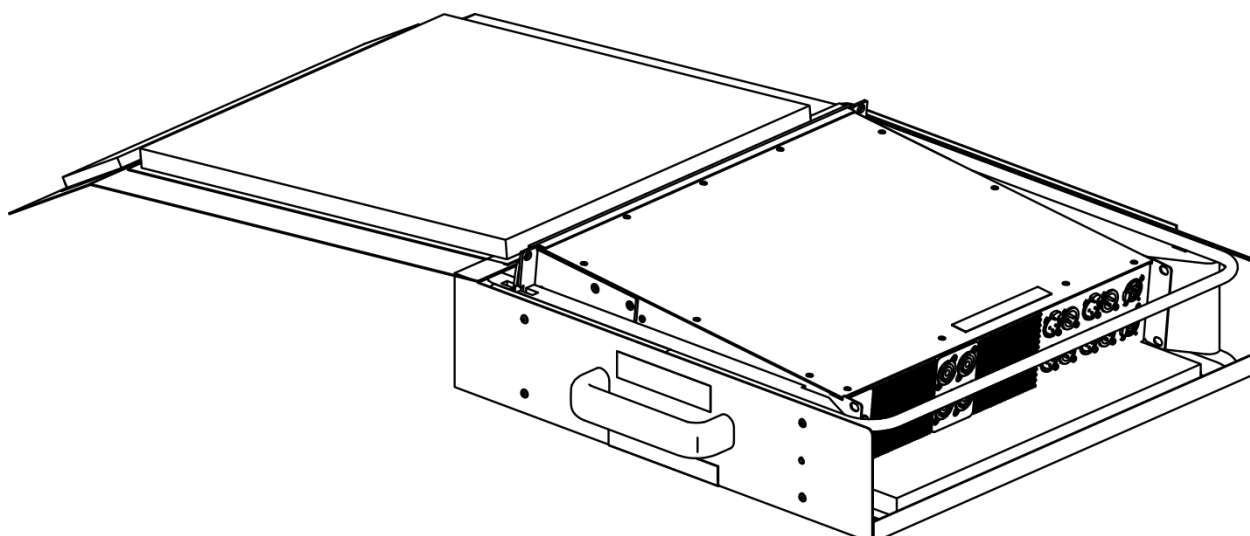
1. Remove the controller rear brackets.  
Pull on the brackets.



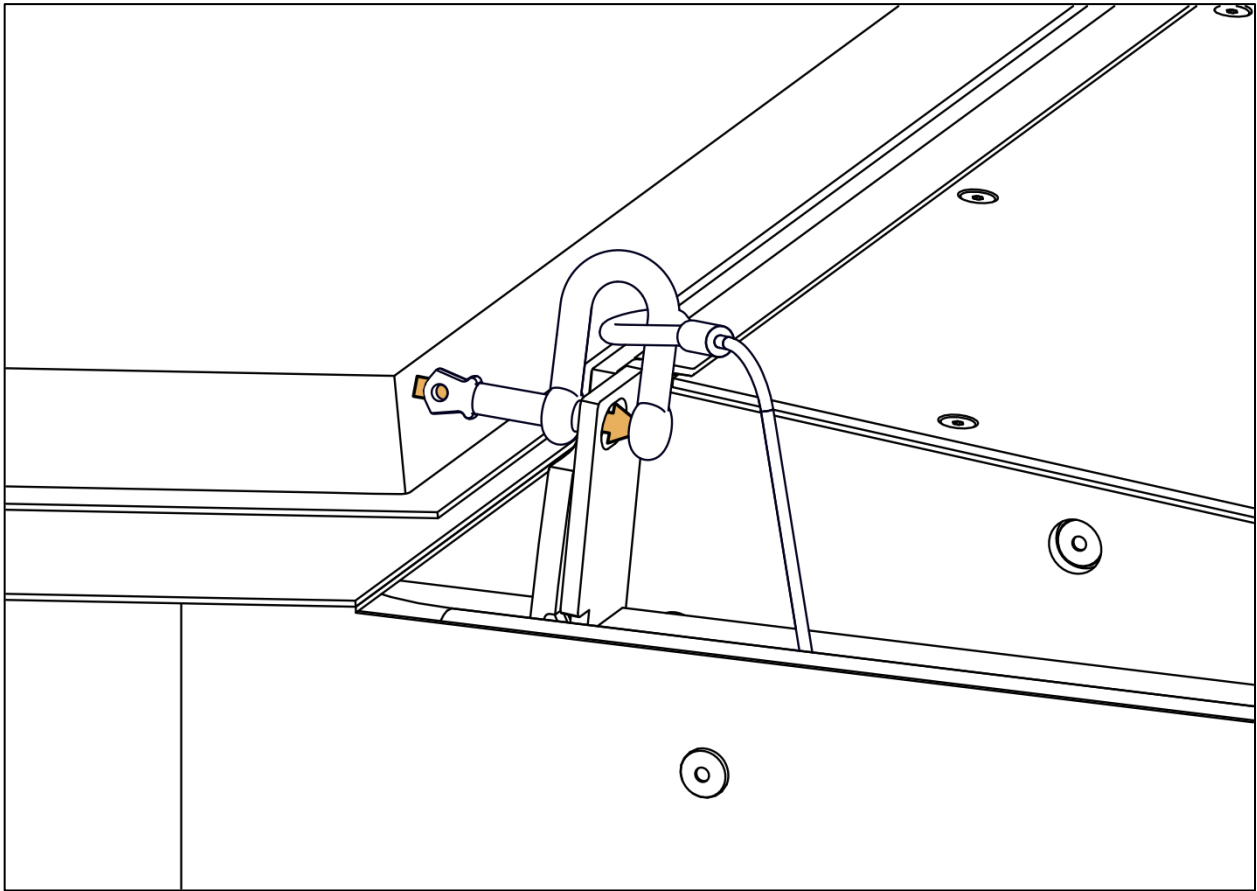
2. Open the top flap of the case.



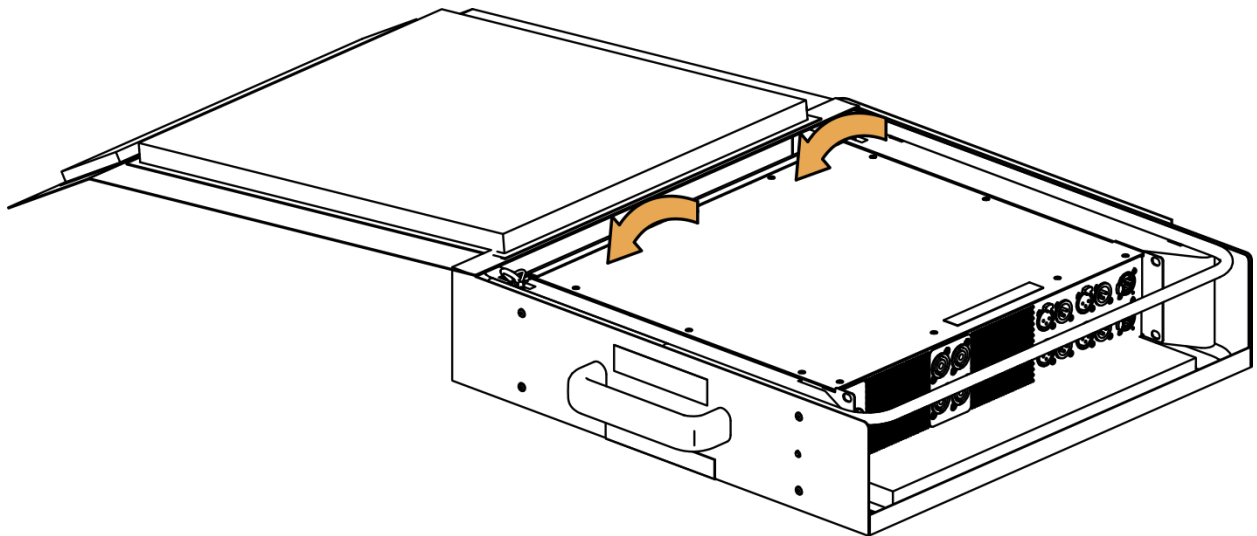
3. Place the controller in a tilted position in the case.  
The rear panel rests on the bottom of the case.  
The front panel is half engaged in the foam slot.



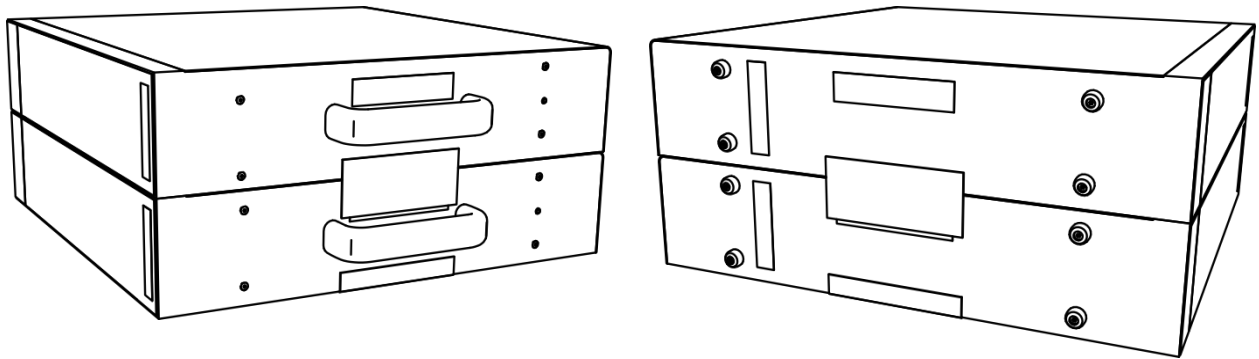
- Secure the sling to the controller.  
Attach the shackle through the top hole in the front left bracket.



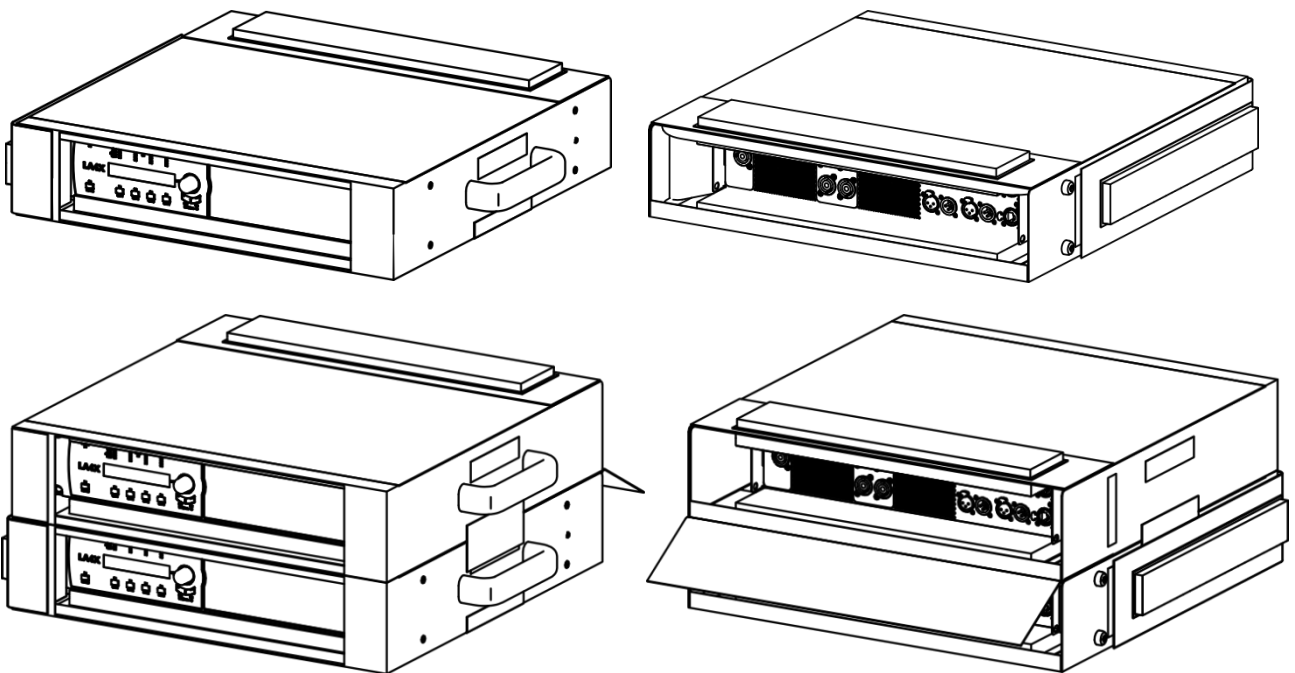
- Gently push the controller down in its final position.



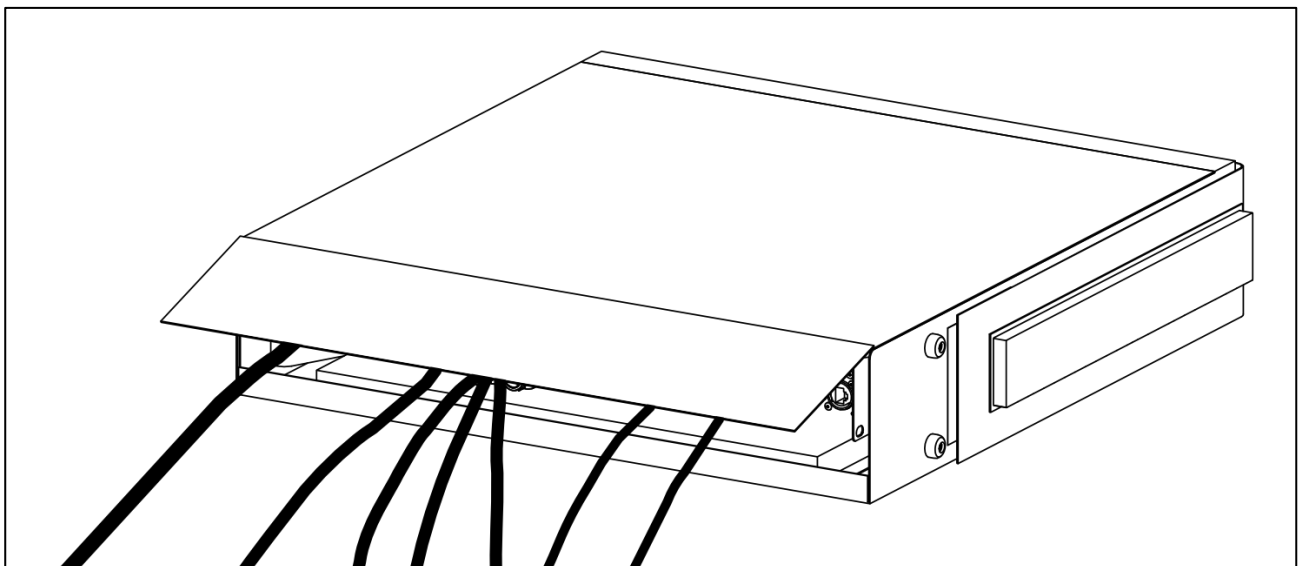
6. Close the top flap.  
*For transportation, close all the flaps and stack the cases if necessary.*



*During operation, the rear and front flaps can remain open, even with stacked cases.*



The rear flap can be used to protect the cables.

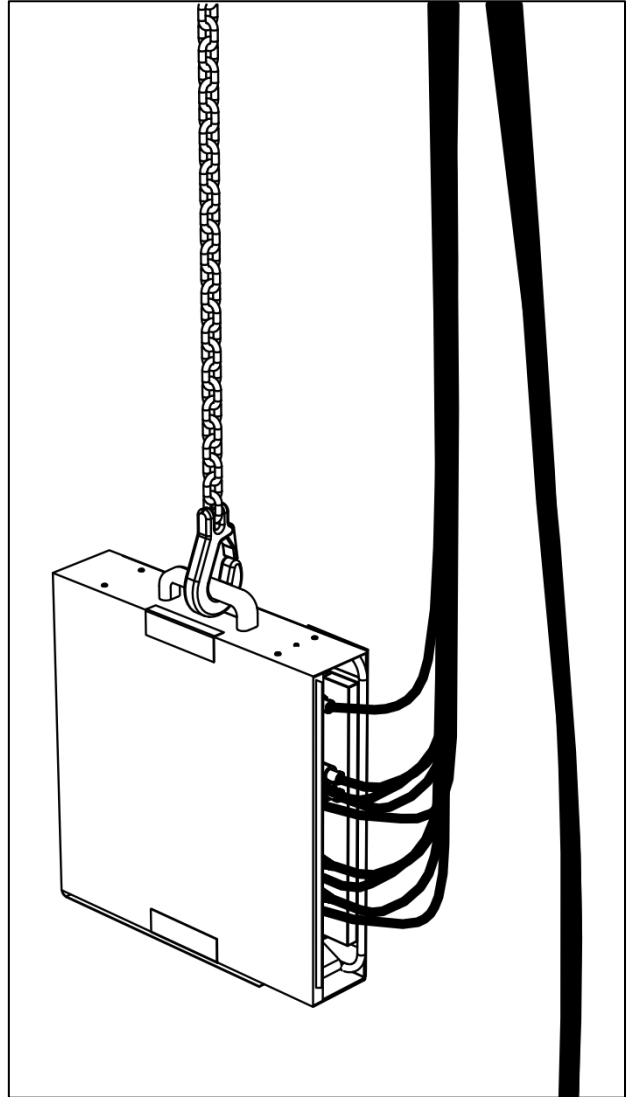
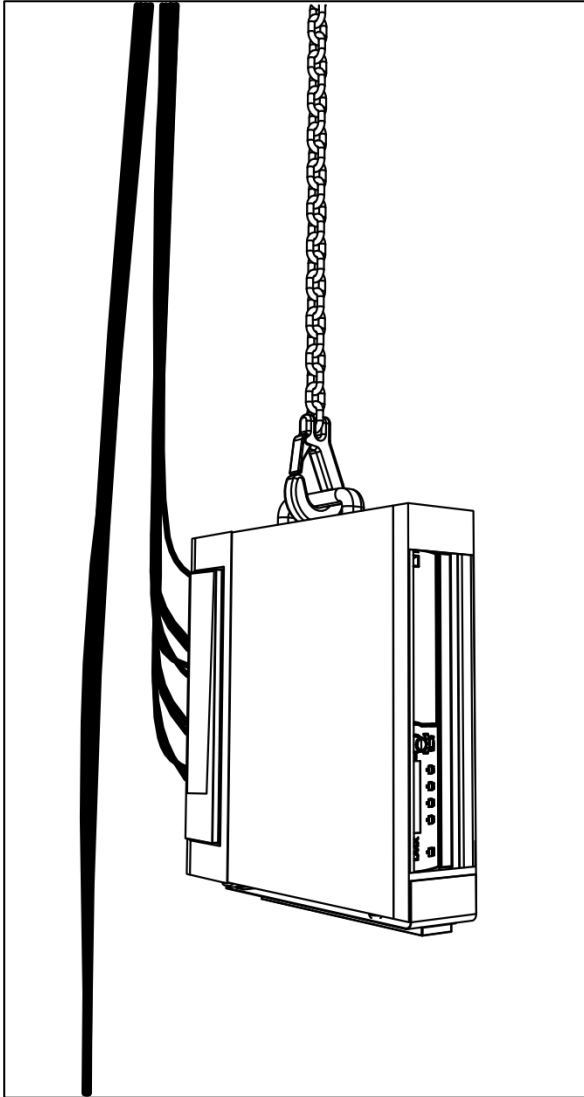


The L-CASE can also be flown with both the rear and the front flaps open.



**Secondary safety**

Attach a steel rope to the steel structure to bypass the motor.



Référence du document : L-Case\_Manual\_FR\_3.1

Date de distribution : 25 juin 2018

© 2018 L-ACOUSTICS®. All rights reserved. Aucune partie de cette publication ne peut être reproduite ou transmise sous aucune forme ni aucun moyen sans l'accord écrit de l'éditeur.

## (FR) INSTRUCTIONS DE SÉCURITÉ

1. **Lisez ce manuel.**
2. **Suivez les INSTRUCTIONS DE SÉCURITÉ ainsi que les avertissements DANGER et OBLIGATION.**
3. **N'incorporez jamais d'équipements ou accessoires non approuvés par L-ACOUSTICS®.**
4. **Travaillez avec du personnel qualifié pour accrocher le système.**  
L'installation d'un système doit être effectuée par des personnes qualifiées et formées aux techniques d'accrochage décrites dans ce document.
5. **Assurez la sécurité du personnel.**  
Toute personne présente pendant l'installation ou le réglage du système doit porter un casque et des chaussures de sécurité en permanence. Il est formellement interdit de monter sur une colonne d'enceinte.
6. **Respectez la Charge Maximale d'Utilisation (CMU) des équipements d'autres fabricants.**  
L-ACOUSTICS® ne peut être tenu responsable pour les équipements et accessoires fournis par d'autres fabricants. Assurez-vous de ne pas dépasser la Charge Maximale d'Utilisation (CMU) des points de suspension, palans à chaîne et autres accessoires d'accrochage.
7. **Respectez les configurations maximales et les niveaux de sécurité recommandés.**  
Pour des raisons de sécurité, respectez les configurations maximales spécifiées dans ce manuel.
8. **Tenez compte des effets du vent sur la charge dynamique.**  
Quand un équipement est installé en plein air, le vent peut soumettre les accessoires d'accrochage et les points de suspension à un effort dynamique. Si la vitesse du vent est supérieure à 6 bf (échelle de Beaufort), descendez et/ou sécurisez l'équipement.

## SYMBOLES

Les symboles suivants sont utilisés dans ce manuel.



### **DANGER**

Ce symbole signale un risque de blessure pour un individu ou de dommage pour le produit. Il peut également signaler une instruction indispensable assurant l'installation ou l'exploitation du produit en toute sécurité.



### **OBLIGATION**

Ce symbole signale une instruction indispensable au bon déroulement de l'installation ou de l'exploitation du produit.



### **INFORMATION**

Ce symbole signale une information complémentaire ou une instruction optionnelle.



# WELCOME TO L-ACOUSTICS®

Merci d'avoir choisi la **houss**e de protection **L-CASE** de L-ACOUSTICS®.

Ce document contient des informations essentielles pour accrocher le système en toute sécurité. Lisez ce document attentivement afin de vous familiariser avec les procédures d'accrochage.

**En raison de l'évolution constante des techniques et des normes, L-ACOUSTICS® se réserve le droit de modifier sans préavis les caractéristiques de ses produits et les informations contenues dans ses documents.**

Visitez régulièrement le site web L-ACOUSTICS® afin de télécharger les dernières versions des documents et logiciels : [www.l-acoustics.com](http://www.l-acoustics.com).

## TABLE DES MATIÈRES

<b>I</b>	<b>SPÉCIFICATIONS</b>	<b>4</b>
1.1	Sécurité mécanique .....	4
1.2	Dimensions.....	4
	Dimensions externes.....	4
	Dimensions internes.....	5
<b>2</b>	<b>DESCRIPTION TECHNIQUE</b>	<b>6</b>
2.1	Protection contre les chocs et les vibrations.....	6
2.2	Transport facile et stockage sécurisé .....	6
2.3	Empilement facile de plusieurs unités.....	7
2.4	Accès facile aux câbles et à l'interface utilisateur pendant l'utilisation.....	7
2.5	Levage rapide et sécurisé .....	8
<b>3</b>	<b>PROCÉDURE D'INSTALLATION</b>	<b>9</b>

## 1 SPÉCIFICATIONS

### 1.1 Sécurité mécanique

Le système d'accrochage du L-CASE est conforme aux recommandations de 2006/42/EC: Directive Machine. Il a été conçu suivant les principes de la norme BGV-C1.

Le L-CASE est conçu pour accueillir les contrôleurs amplifiés 2U de L-ACOUSTICS, son utilisation en sécurité est **un LA-AMP**.

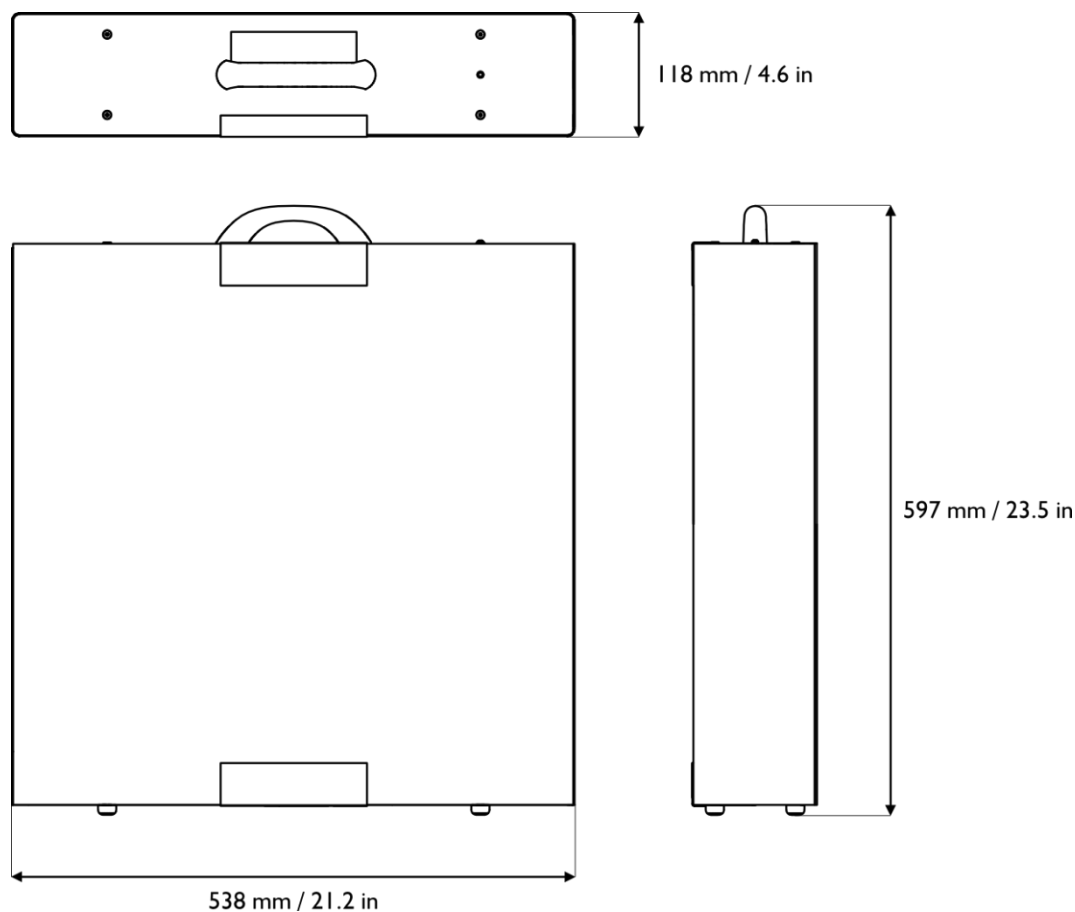
Sa CMU est de 20 kg / 44.1 lb avec un facteur de sécurité supérieur à 5:1 contre la rupture.

<b>Poids</b>	<b>Vide</b>	3.6 kg / 7.9 lb
	<b>Avec LA4X</b>	14.9 kg / 32.8 lb
	<b>Avec LA4</b>	14.7 kg / 32.4 lb
	<b>Avec LA8</b>	15.8 kg / 34.8 lb
	<b>Avec LA12X</b>	18.1 kg / 39.9 lb

<b>Matériaux</b>	<b>Tissu</b>	Toile Cordura® Poly 1300 enduit PVC
	<b>Protection contre les chocs et les vibrations</b>	Mousse très haute densité Tubes acier avec revêtement anti-corrosion
	<b>Élingue de sécurité</b>	Acier inoxydable

### 1.2 Dimensions

#### Dimensions externes

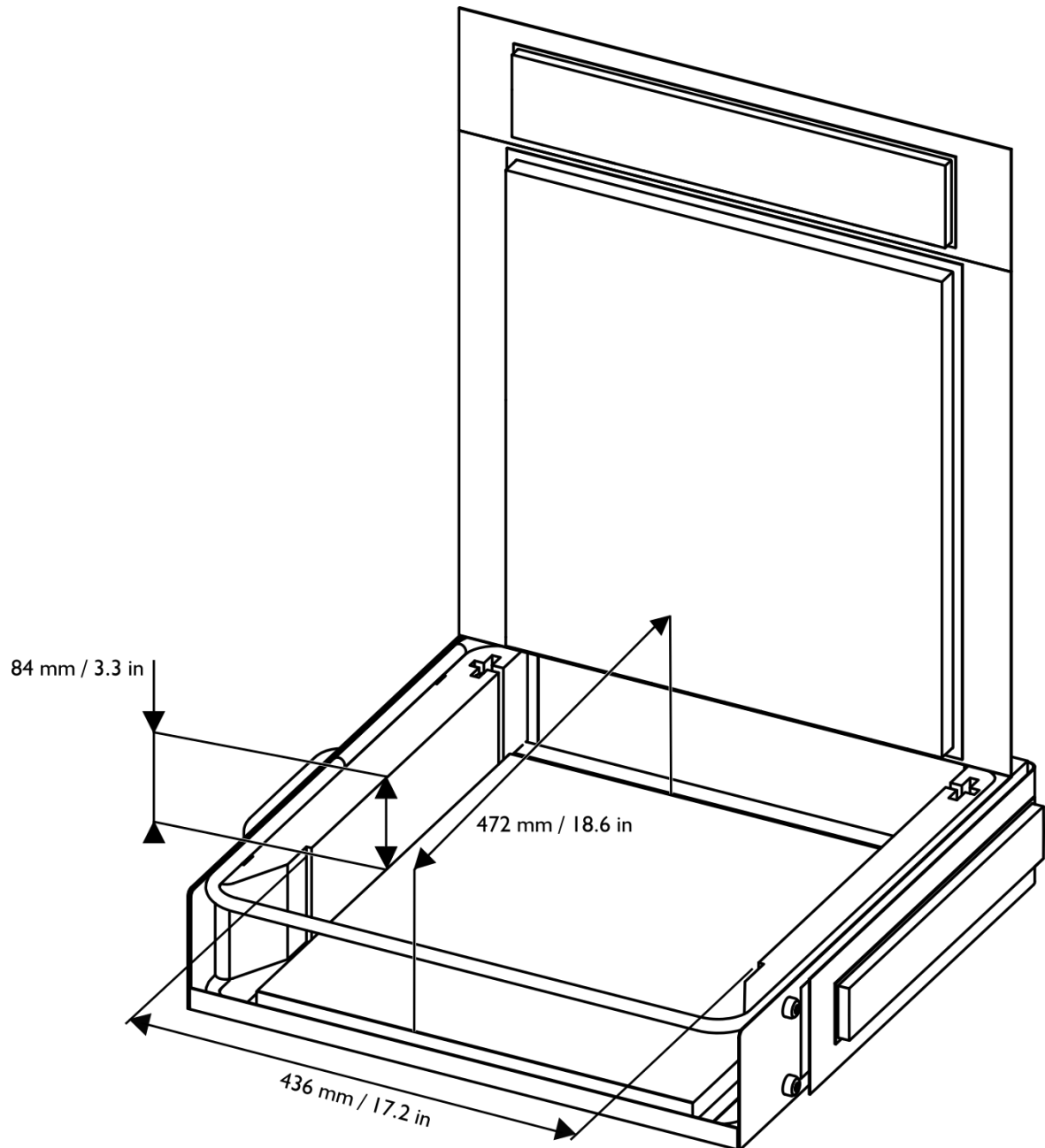


## Dimensions internes



### Hauteur rack L-CASE

Le L-CASE est un rack 2U mais il n'est pas conçu pour accueillir deux unités 1U.





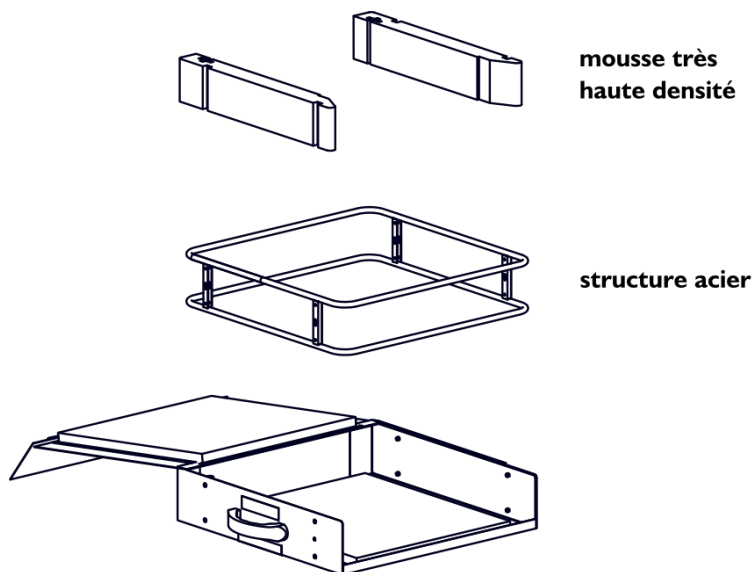
## 2 DESCRIPTION TECHNIQUE

Le L-CASE est conçu pour fournir une protection optimale aux contrôleurs amplifiés L-ACOUSTICS pendant le transport, le stockage et l'opération. Il peut rapidement être levé, et permet d'empiler plusieurs unités tout en maintenant l'accès à l'interface utilisateur, aux connecteurs et l'écran des contrôleurs amplifiés.

### 2.1 Protection contre les chocs et les vibrations

L'armature en acier du L-CASE protège les équipements électroniques, elle est composée d'une double structure tubulaire métallique assemblée et renforcée à l'aide de quatre profils en U soudés.

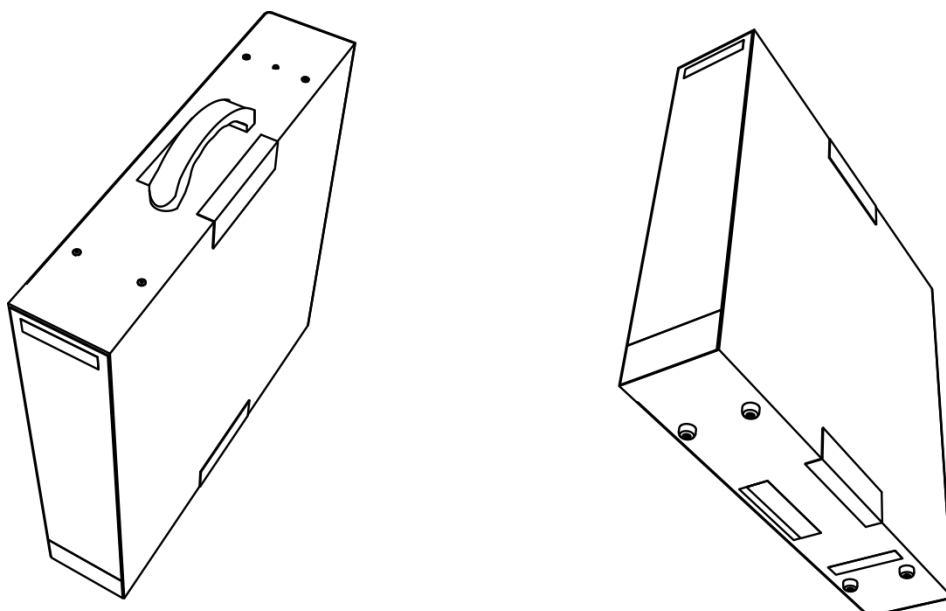
Deux blocs de mousse très haute densité font office de panneaux latéraux et assurent une protection contre les vibrations. Ils sont solidement fixés sur l'armature et se comportent comme un Silentbloc.



### 2.2 Transport facile et stockage sécurisé

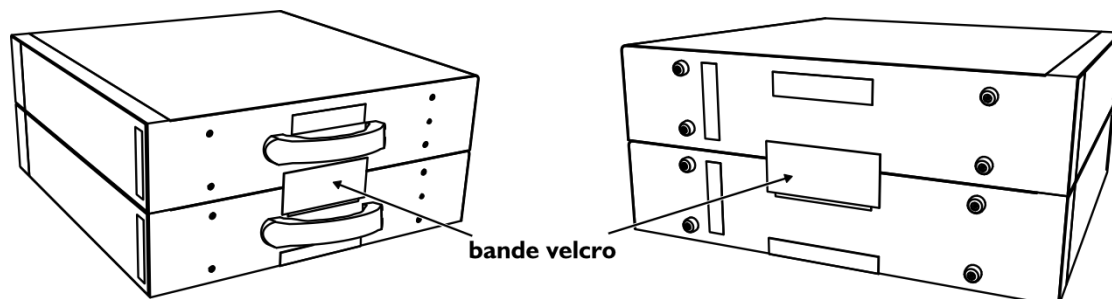
Sur une face, la poignée, élégante et ergonomique, facilite le transport. Elle est conçue pour ne pas dépasser afin de ne pas s'accrocher aux objets environnants.

De l'autre côté, quatre pieds rivetés assure une protection contre l'humidité du sol lorsque le L-CASE est posé à la verticale.



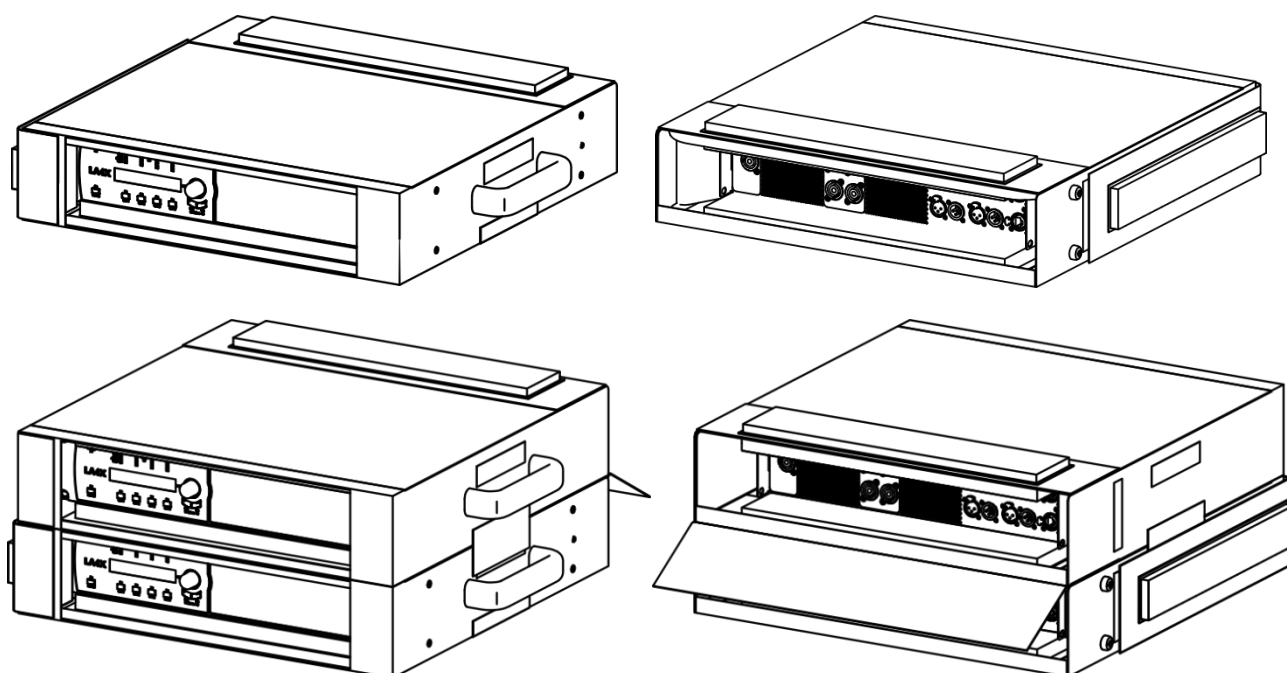
### 2.3 Empilement facile de plusieurs unités

Plusieurs L-CASE peuvent facilement être empilées. Deux bandes velcro, une à l'avant et une à l'arrière, permettent d'assembler les unités.



### 2.4 Accès facile aux câbles et à l'interface utilisateur pendant l'utilisation

Les rabats avant et arrière du L-CASE peuvent rester ouverts pendant l'utilisation afin de permettre un accès à l'interface utilisateur et aux câbles. Cette option est également disponible lorsque plusieurs L-CASE sont empilés.



## 2.5 Levage rapide et sécurisé

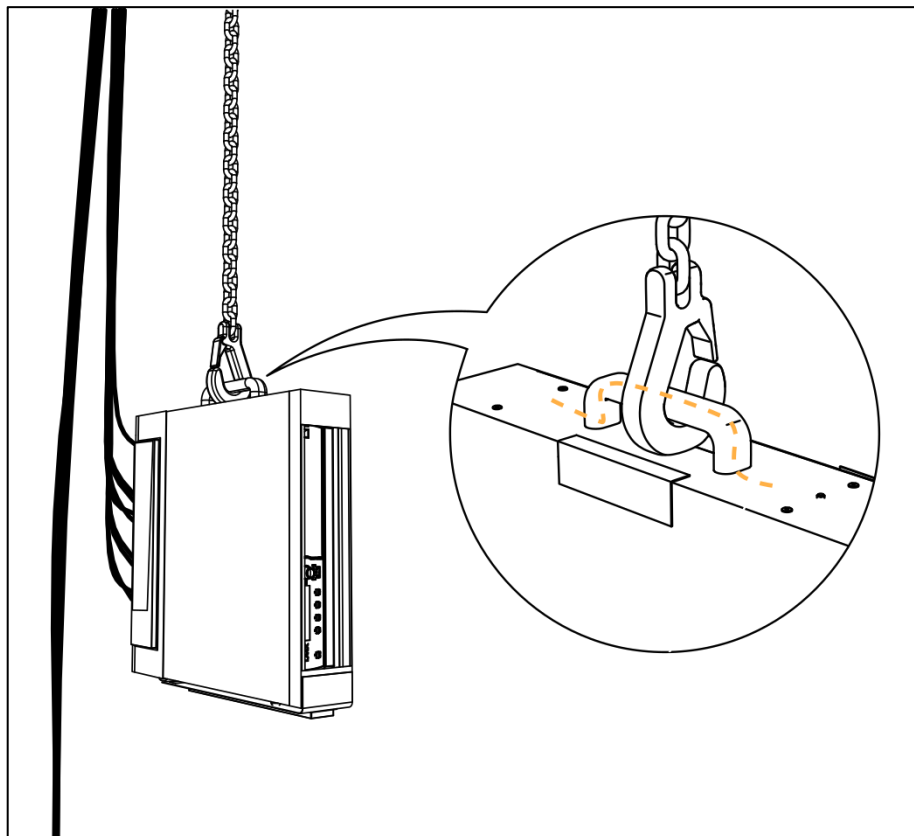
La poignée permet le levage rapide et sécurisé du L-CASE.

Une élingue de sécurité passant par la poignée est accrochée au châssis afin d'assurer une sécurité maximum.



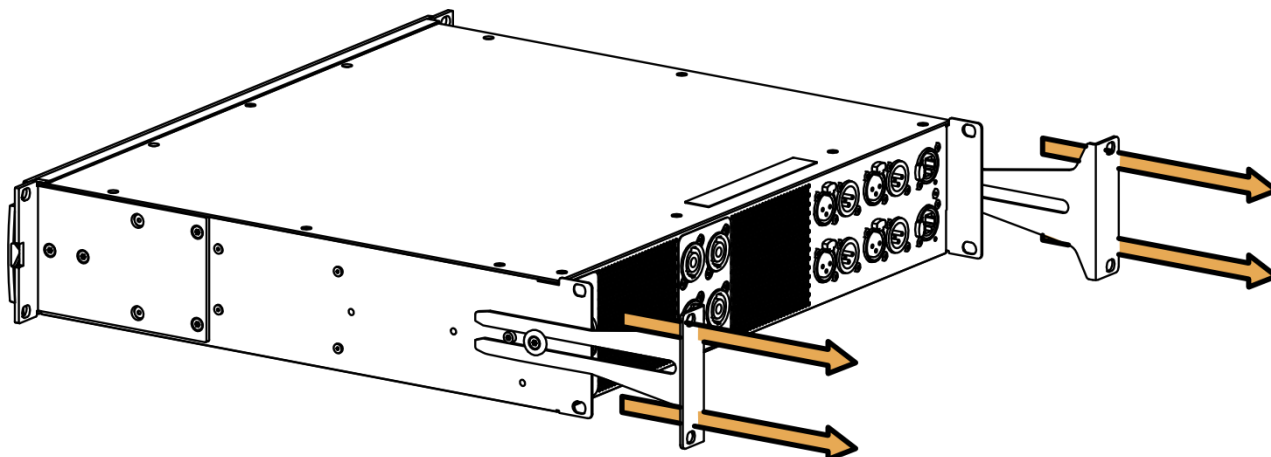
### Sécurité secondaire

Accrochez une élingue en acier au cadre en acier pour contourner le moteur.

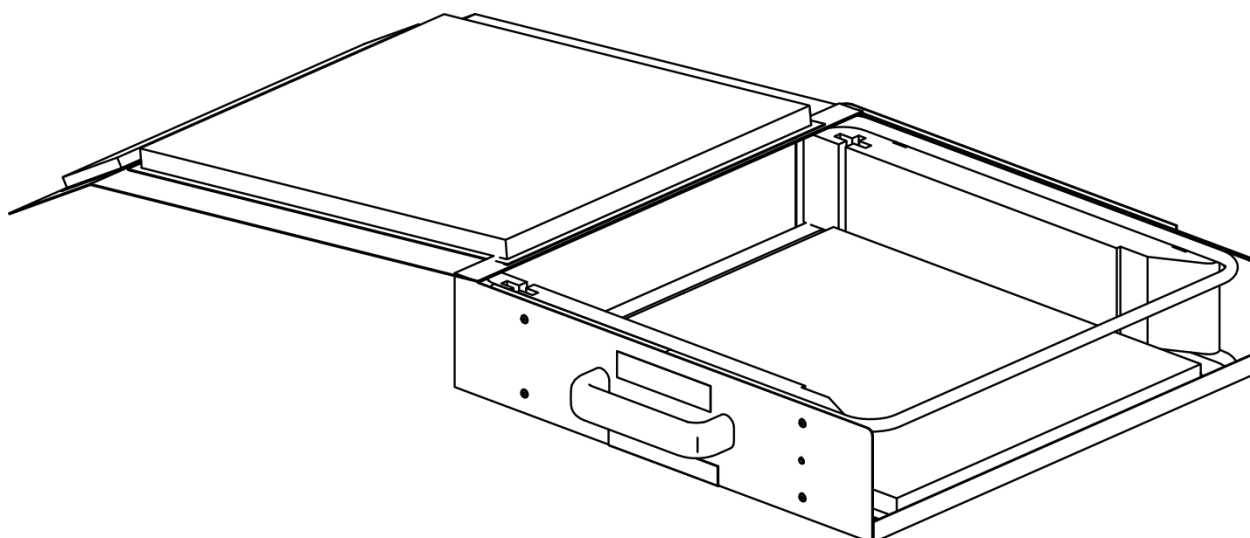


### 3 PROCÉDURE D'INSTALLATION

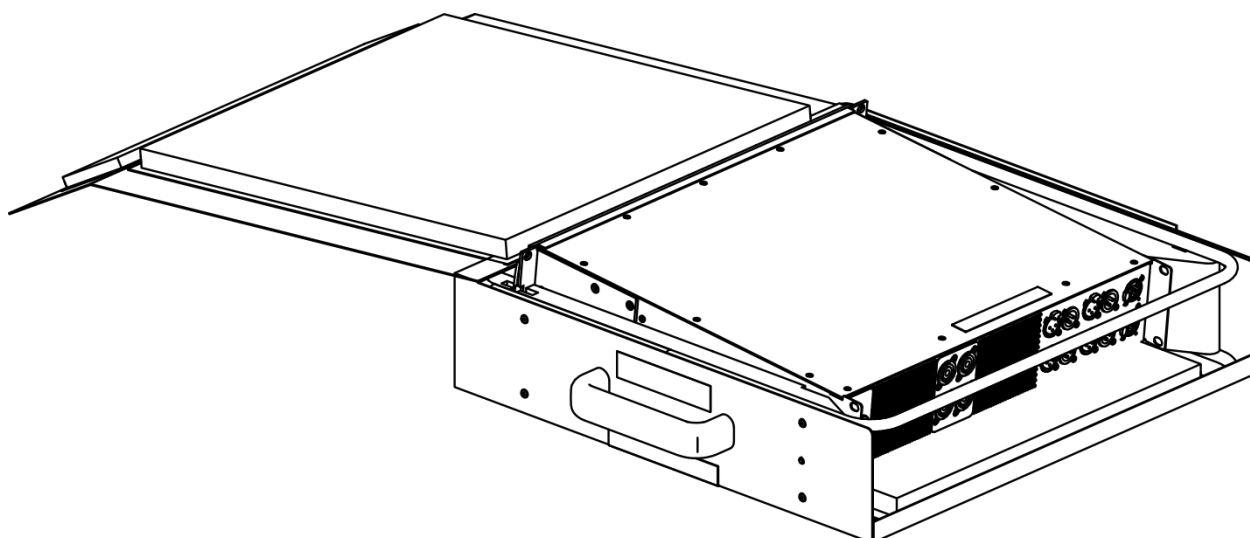
1. Retirez les équerres de fixation du contrôleur.  
Tirez sur les équerres.



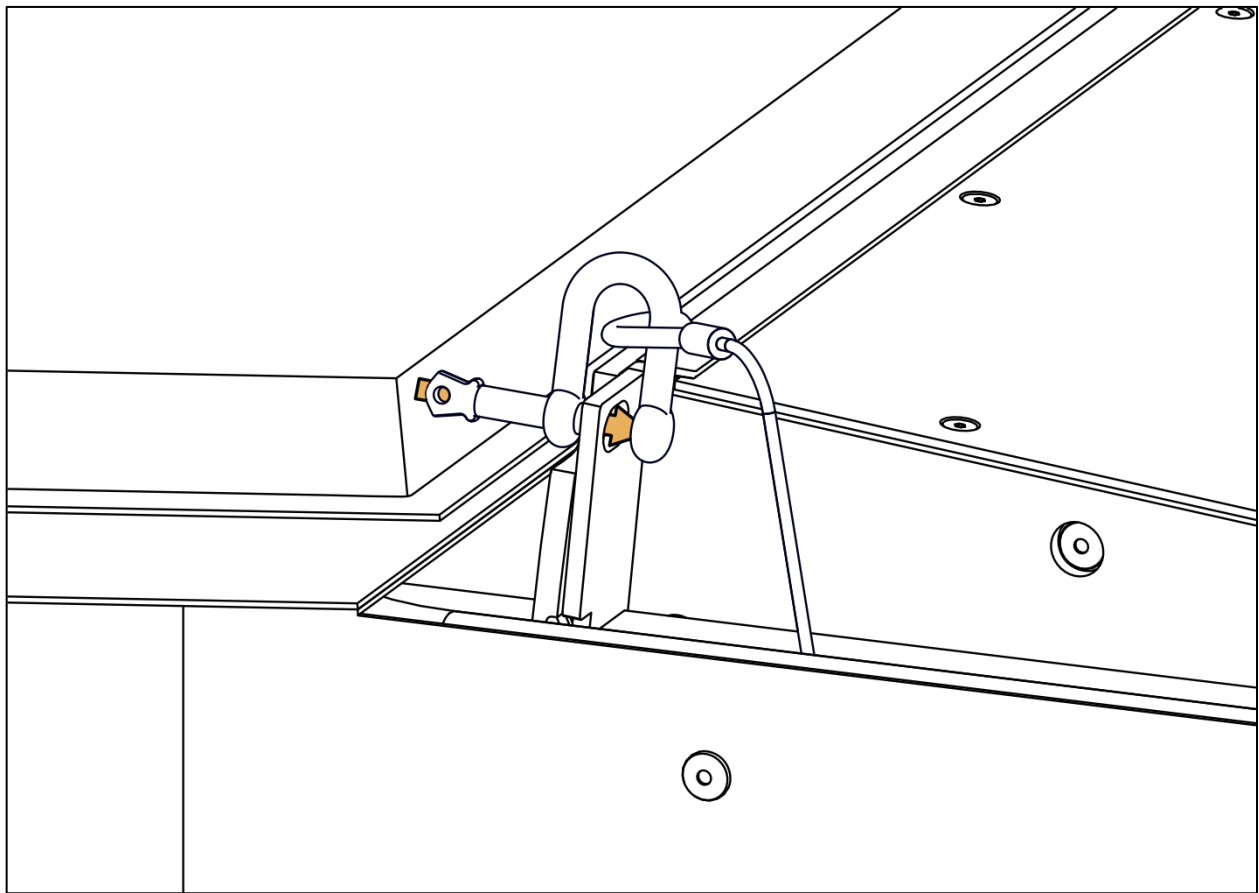
2. Ouvrez le L-CASE.



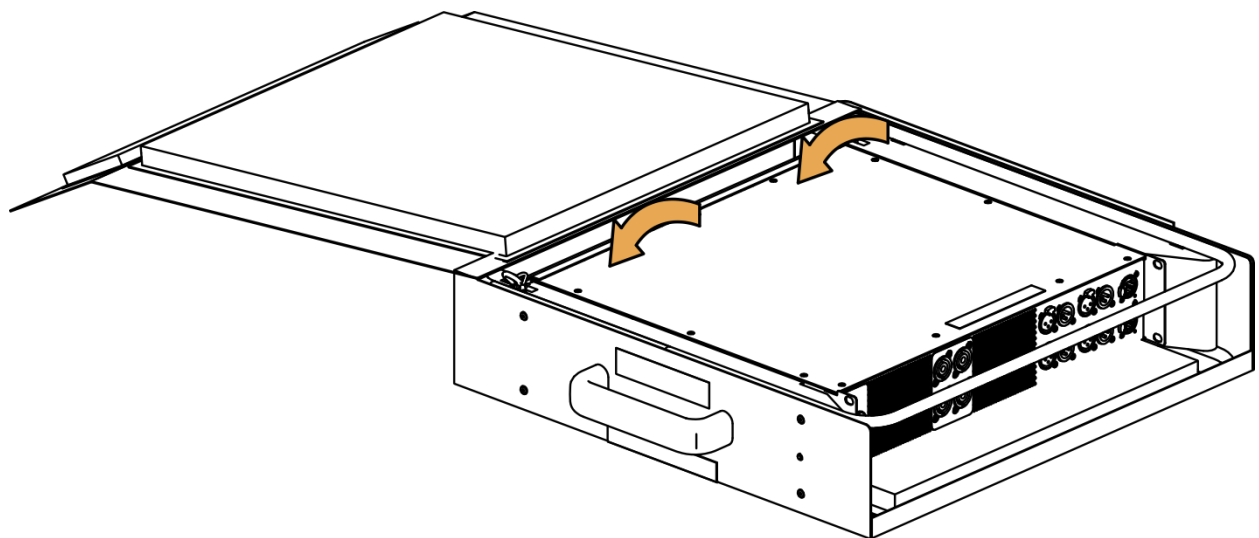
3. Insérez le contrôleur comme indiqué dans l'illustration ci-dessous.  
L'arrière repose au fond de la housse.  
L'avant est à moitié inséré dans la fente de la mousse.



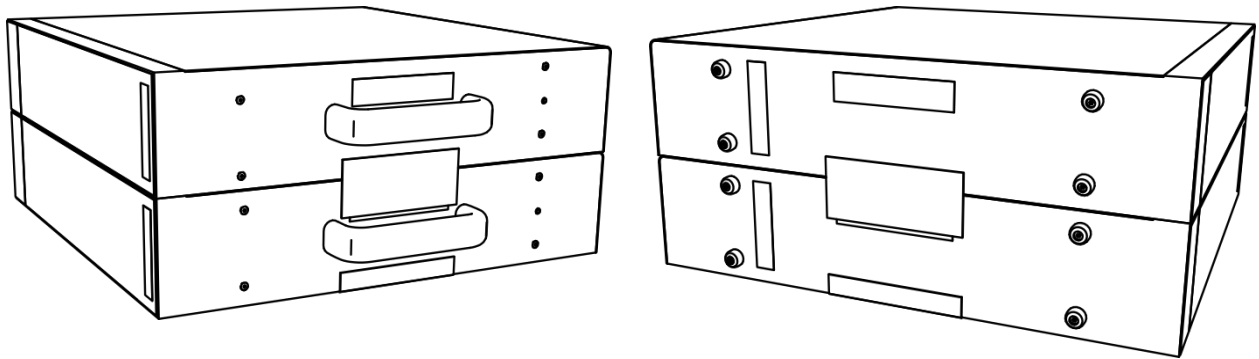
4. Accrochez l'élingue à la structure du contrôleur.  
Faites passer l'axe de la manille dans le trou de l'équerre de fixation avant gauche.



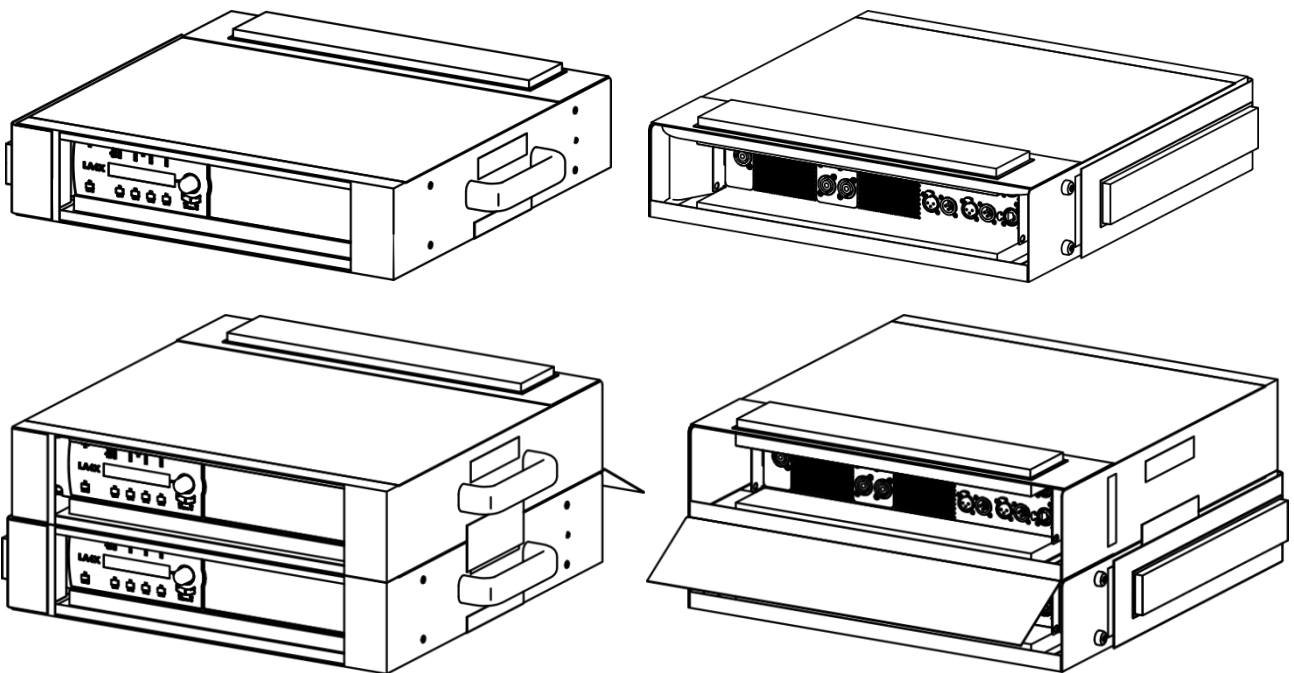
5. Poussez doucement le contrôleur pour le mettre en position finale.



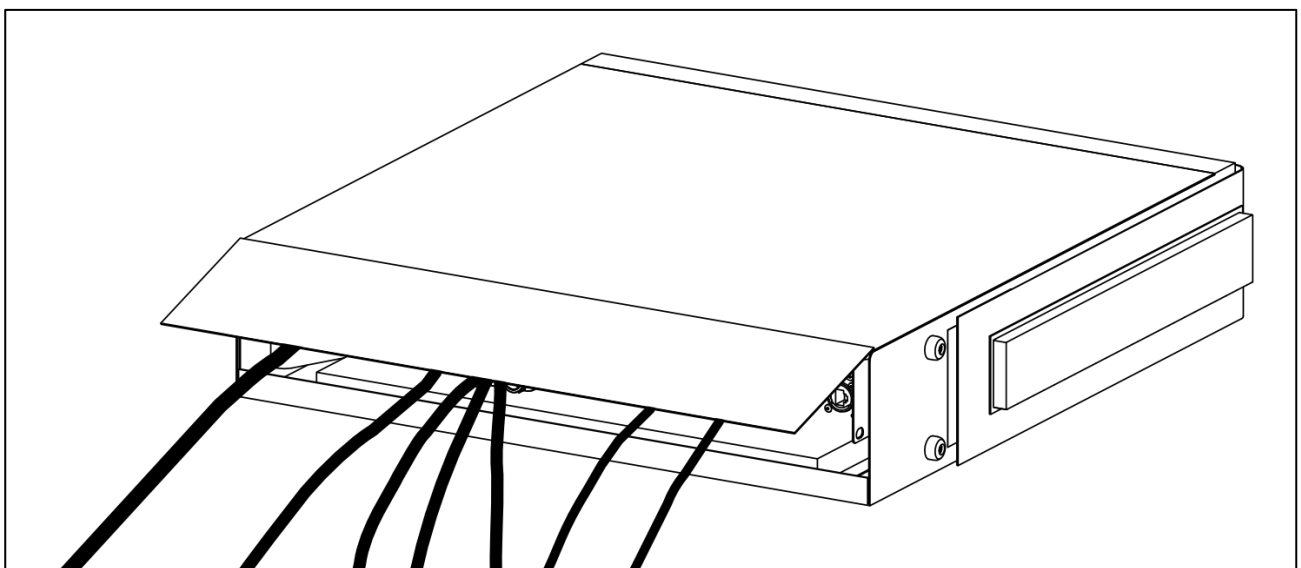
6. Fermez le rabat supérieur.  
Pour le transport, fermez tous les rabats. Empilez les unités si nécessaire.



Pendant l'utilisation, les rabats avant et arrière peuvent rester ouverts, même si les unités sont empilées.



Le rabat arrière peut être utilisé pour protéger les câbles.

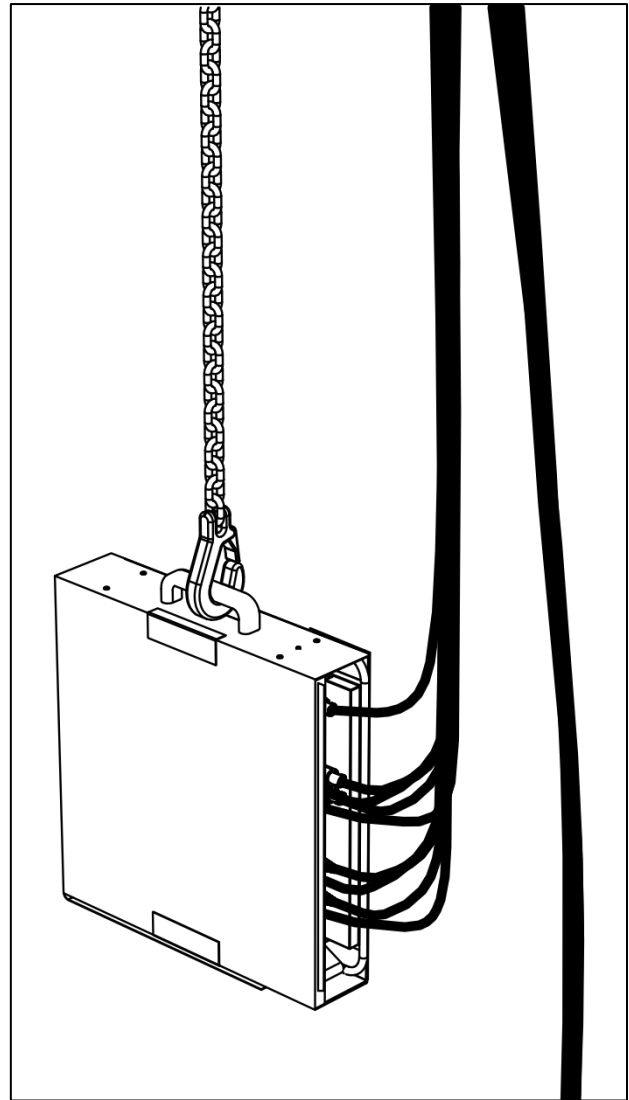
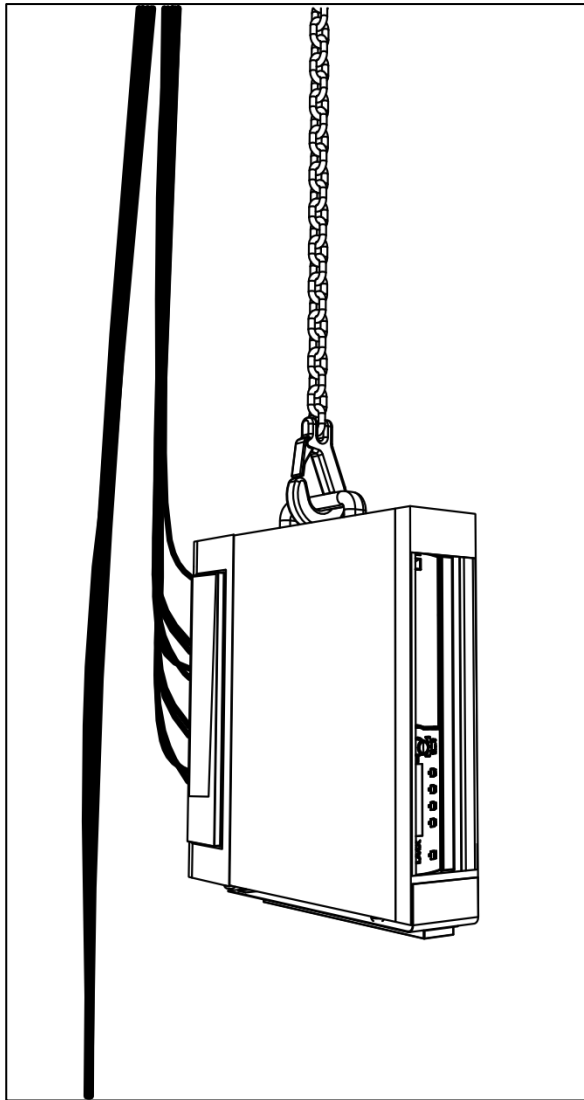


Les rabats avant et arrière peuvent rester ouverts même si le L-CASE est levé.



**Sécurité secondaire**

Accrochez une élingue en acier au cadre en acier pour contourner le moteur.











# L-Case EC DoC

Declaration of Conformity - version 1.0



## EC declaration of conformity

L-Acoustics

13 rue Levacher Cintrat  
Parc de la Fontaine de Jouvence  
91462 Marcoussis Cedex  
France

states that the L-Case is in conformity with the provisions of:

**2006/42/EC:** Machinery Directive

Issued in Marcoussis, France

A handwritten signature in black ink, appearing to read "COMBET", written over a horizontal line.

01.03.2017

Christophe COMBET, Director of Sound System Design



**L-Acoustics, an L-Group Company**

13 rue Levacher Cintrat – 91460 Marcoussis – France  
+33 1 69 63 69 63 – [info@l-acoustics.com](mailto:info@l-acoustics.com)  
[www.l-acoustics.com](http://www.l-acoustics.com)

**L-Acoustics GmbH**

Steiermärker Str. 3-5  
70469 Stuttgart  
Germany  
+49 7 11 89660 323

**L-Acoustics Ltd.**

PO. Box Adler Shine - Aston House  
Cornwall Avenue - London N3 1LF  
United Kingdom  
+44 7224 11 234

**L-Acoustics Inc.**

2645 Townsgate Road, Suite 600  
Westlake Village, CA 91361  
USA  
+1 805 604 0577



L-GROUP

[www.l-group.com](http://www.l-group.com)